

Cechy zasilacza:

Zasilacz buforowy, impulsowy, bez automatycznej kontroli pracy, wielowyjściowy z wyjściami 4x2A o napięciu wyjściowym 13,8V, z miejscem na akumulator 17Ah.

Opis:

Montując moduł bezpiecznikowy AWZ576 LB4 4x2A (TOPIK) w zasilaczu HPSB11A12C (13,8V/10A/17Ah) można skonfigurować zasilacz buforowy z czterema wyjściami - każde zabezpieczone bezpiecznikiem topikowym 2A (AWZ576) o napięciu wyjściowym 13,8V, z funkcją buforową (17Ah).

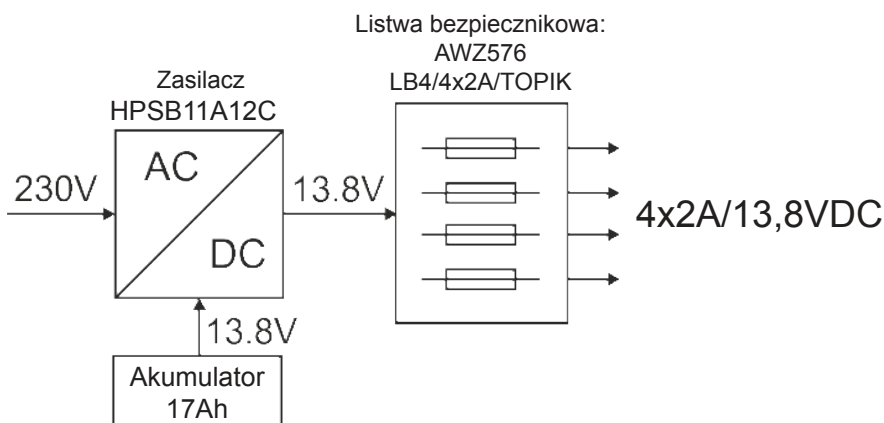
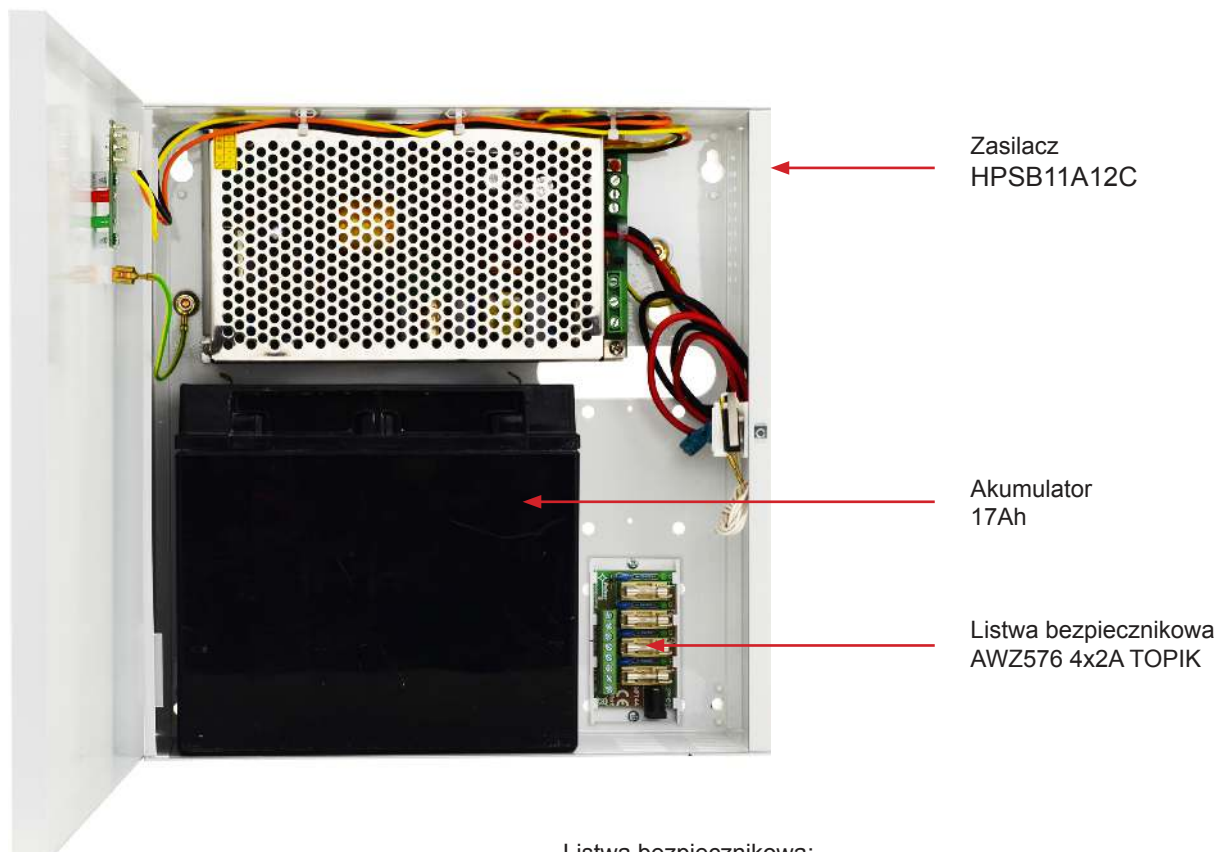
W celu skonfigurowania zasilacza należy zakupić i zamontować:

Kod:	Nazwa:
1. HPSB11A12C	13,8V/10A/17Ah zasilacz buforowy impulsowy
2. AWZ576	LB4/0,3A-1,0A/FTA moduł bezpiecznikowy (TOPIK)
3. 17 Ah	Akumulator 17Ah

Zastosowanie:

Zasilacz można zastosować do zasilania urządzeń wymagających stałego napięcia 13,8V, z funkcją buforową.

Zdjęcie i schemat blokowy:



Cechy zasilacza:

Zasilacz buforowy, impulsowy, bez automatycznej kontroli pracy, wielowyjściowy z wyjściami 8x1A o napięciu wyjściowym 13,8VDC, z miejscem na akumulator 17Ah.

Opis:

Montując moduł bezpiecznikowy AWZ580 LB8 8x1A (TOPIK) lub AWZ579 LB8 8x1A (POLIMER) w zasilaczu HPS-B11A12C (13,8V/10A/17Ah) można skonfigurować zasilacz buforowy z ośmioma wyjściami - każde zabezpieczone bezpiecznikiem topikowym 1A (AWZ580) lub bezpiecznikiem polimerowym 1A (AWZ579) o napięciu wyjściowym 13,8V, z funkcją buforową (17Ah).

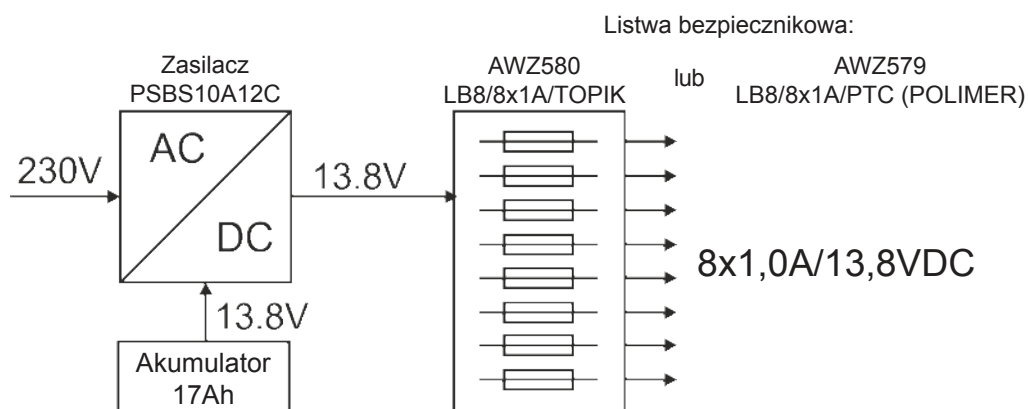
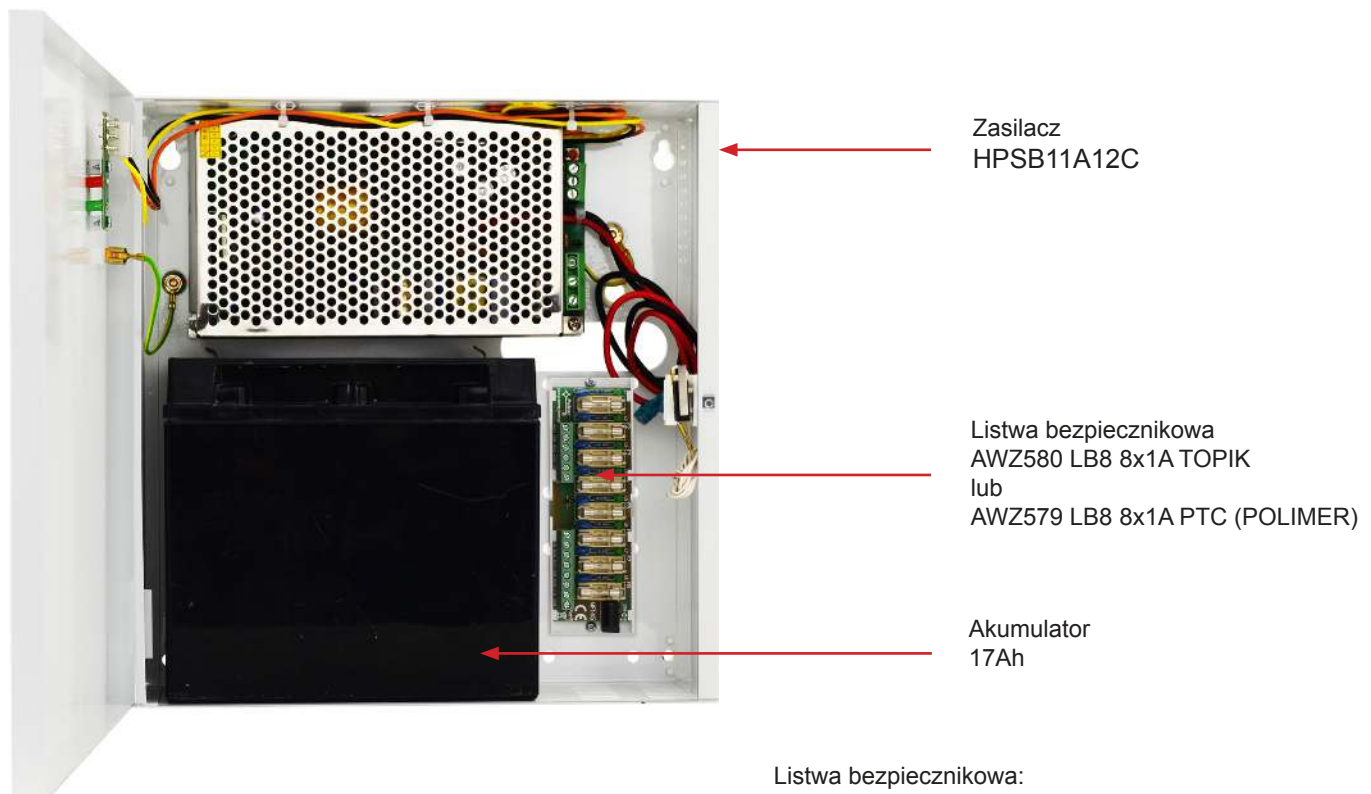
W celu skonfigurowania zasilacza należy zakupić i zamontować:

Kod:	Nazwa:
1. HPSB11A12C	13,8V/10A/17Ah zasilacz buforowy impulsowy
2. AWZ580 lub	LB8/0.3-1.0A/FTA moduł bezpiecznikowy (TOPIK) lub
3. AWZ579	LB8/1A/PTC moduł bezpiecznikowy (POLIMER)
4. 17 Ah	Akumulator 17Ah

Zastosowanie:

Zasilacz można zastosować do zasilania urządzeń wymagających stałego napięcia 13,8V, z funkcją buforową.

Zdjęcie i schemat blokowy:



Cechy zasilacza:

Zasilacz buforowy, impulsowy, bez automatycznej kontroli pracy, wielowyjściowy z wyjściami 2x5A o napięciu wyjściowym 12VDC, z miejscem na akumulator 17Ah.

Opis:

Montując 2 szt reduktora napięcia RN500 (13,8V/12V/5A) który służy do obniżenia napięcia z 13,8V na 12V w zasilaczu HPSB11A12C (13,8V/10A/17Ah) można skonfigurować zasilacz buforowy z dwoma wyjściami o napięciu wyjściowym 2x12V/2x5A, z funkcją buforową (17Ah).

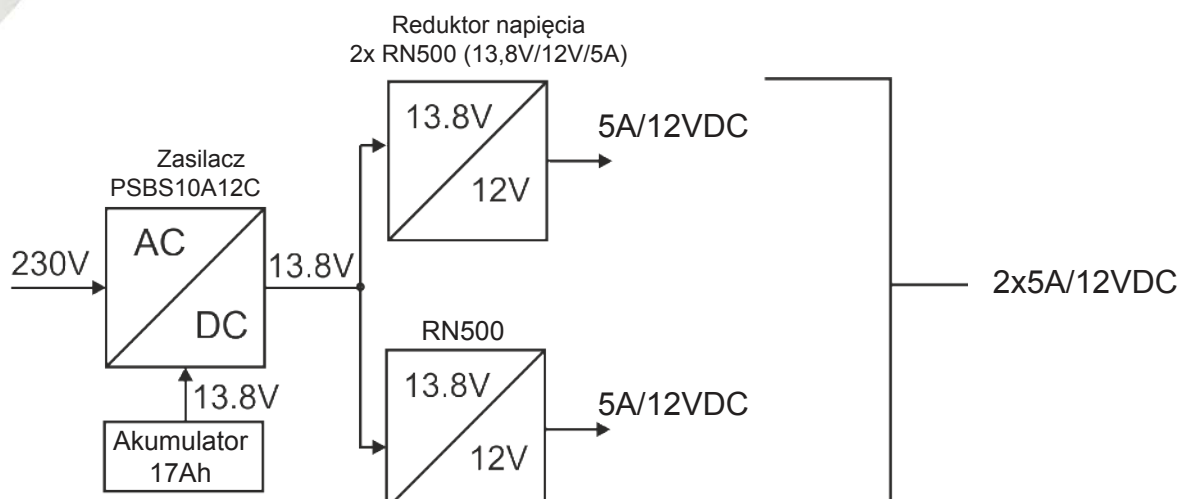
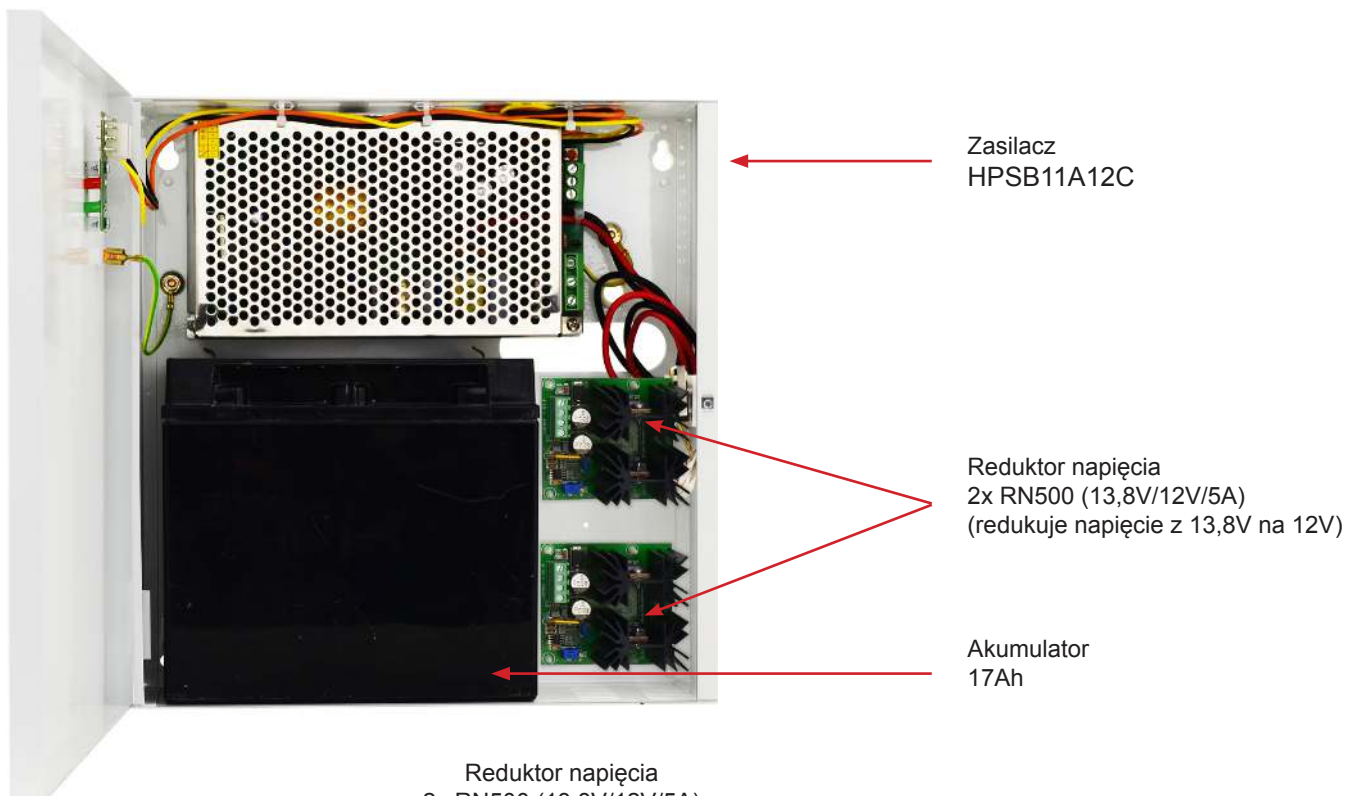
W celu skonfigurowania zasilacza należy zakupić i zamontować:

Kod:	Nazwa:
1. HPSB11A12C	13,8V/10A/17Ah zasilacz buforowy impulsowy
2. 2xRN500	13,8V/12V/5A reduktor napięcia
3. 17Ah	Akumulator 17Ah

Zastosowanie:

Zasilacz można zastosować do zasilania urządzeń wymagających stałego napięcia 12V, z funkcją buforową.

Zdjęcie i schemat blokowy:



Cechy zasilacza:

Zasilacz buforowy, impulsowy, bez automatycznej kontroli pracy, wielowyjściowy z wyjściami 4x1A o napięciu wyjściowym 12VDC, z miejscem na akumulator 17Ah.

Cechy zasilacza:

Montując reduktor napięcia RN500 (13,8V/12V/5A) który służy do obniżenia napięcia z 13,8V na 12V w zasilaczu HPSB11A12C (13,8V/10A/17Ah) oraz podłączając moduł bezpiecznikowy AWZ576 LB4 4x1A (TOPIK) lub AWZ575 LB4 4x1A (POLIMER) można skonfigurować zasilacz buforowy z czterema wyjściami - każde zabezpieczone bezpiecznikiem topikowym 1A (AWZ576) lub bezpiecznikiem polimerowym 1A (AWZ575) o napięciu wyjściowym 12V, z funkcją buforową (17Ah).

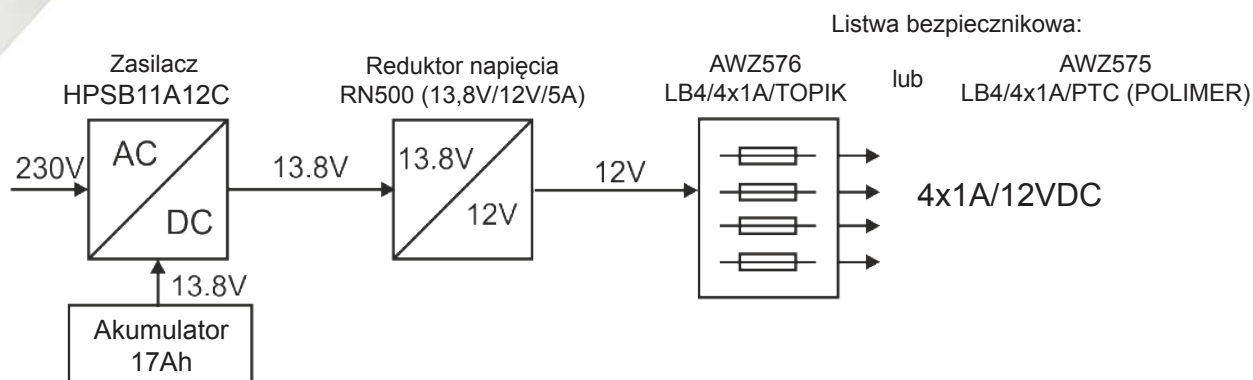
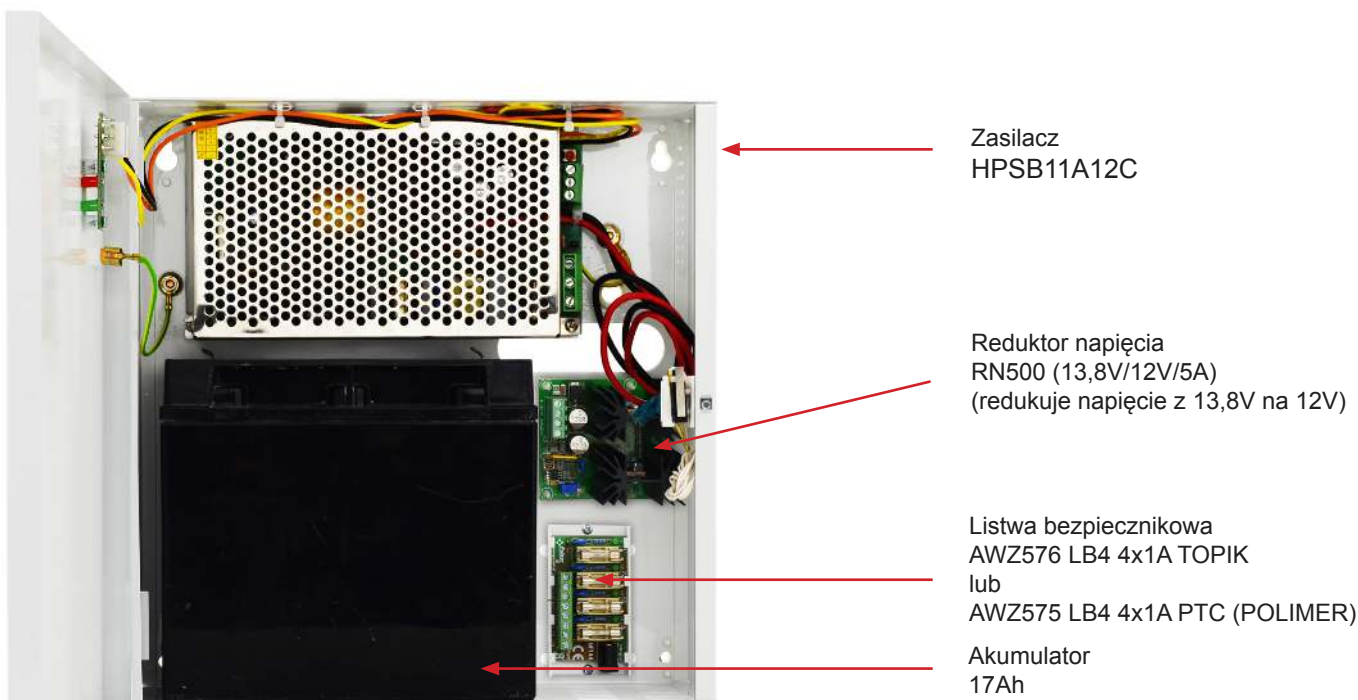
W celu skonfigurowania zasilacza należy zakupić i zamontować:

Kod:	Nazwa:
1. HPSB11A12C	13,8V/10A/17Ah zasilacz buforowy impulsowy
2. RN500	13,8V/12V/5A reduktor napięcia
3. AWZ576 lub	LB4/0,3-1,0A/FTA moduł bezpiecznikowy (TOPIK) lub
4. AWZ575	LB4/1,0A/PTC moduł bezpiecznikowy (POLIMER)
5. 17Ah	Akumulator 17Ah

Zastosowanie:

Zasilacz można zastosować do zasilania urządzeń wymagających stałego napięcia 12V, z funkcją buforową.

Zdjęcie i schemat blokowy:



Cechy zasilacza:

Zasilacz buforowy, impulsowy, bez automatycznej kontroli pracy z wyjściami 2A o napięciu wyjściowym 5V÷7,4V, z miejscem na akumulator 17Ah.

Opis:

Montując przetwornicę napięcia DCDC20 która służy do obniżenia napięcia z 13,8V na 5V ÷ 7,4V w zasilaczu HPS-B11A12C (13,8V/10A/17Ah) można skonfigurować zasilacz buforowy z jednym wyjściem o parametrach 5V ÷ 7,4V/2A, z funkcją buforową (17Ah).

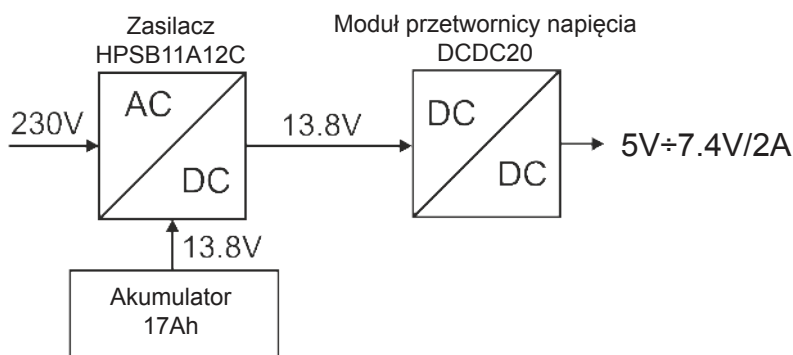
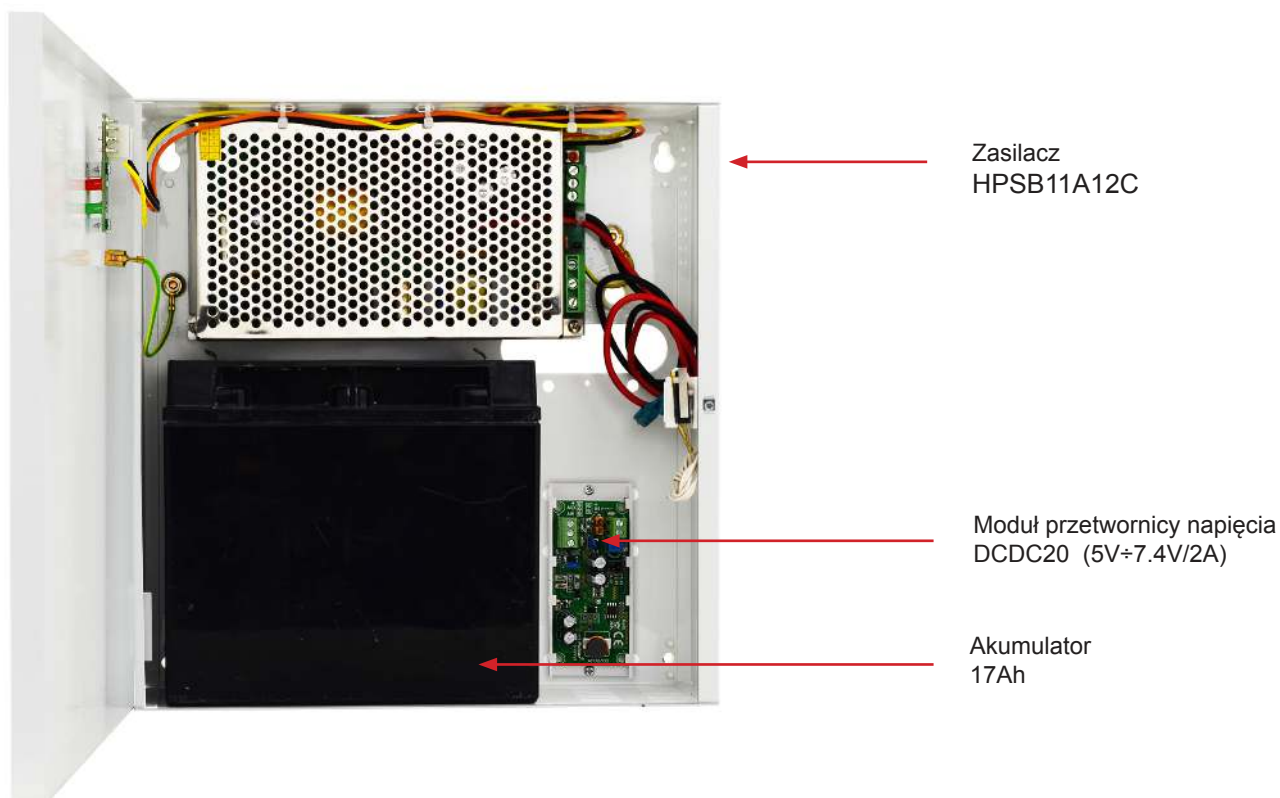
W celu skonfigurowania zasilacza należy zakupić i zamontować:

Kod:	Nazwa:
1. HPSB11A12C	13,8V/10A/17Ah zasilacz buforowy impulsowy
2. DCDC20	DCDC/2A moduł przetwornicy napięcia
3. 17Ah	Akumulator 17Ah

Zastosowanie:

Zasilacz można zastosować do zasilania urządzeń wymagających zasilania z przedziału napięcia 5V ÷ 7,4V, z funkcją buforową.

Zdjęcie i schemat blokowy:



Cechy zasilacza:

Zasilacz buforowy, impulsowy, bez automatycznej kontroli pracy, wielowyjściowy z wyjściami 16 x 0,5A o napięciu wyjściowym 13,8VDC, z miejscem na akumulator 7Ah.

Opis:

Montując 2 szt. modułu bezpiecznikowego AWZ580 LB8 8x0,5A (TOPIK) lub AWZ578 LB8 8x0,5A (POLIMER) w zasilaczu HPSB11A12C (13,8V/10A/17Ah) można skonfigurować zasilacz buforowy z szesnastoma wyjściami - każde zabezpieczone bezpiecznikiem topikowym 0,5A (AWZ580) lub bezpiecznikiem polimerowym 0,5A (AWZ578) o napięciu wyjściowym 13,8V, z funkcją buforową (7Ah).

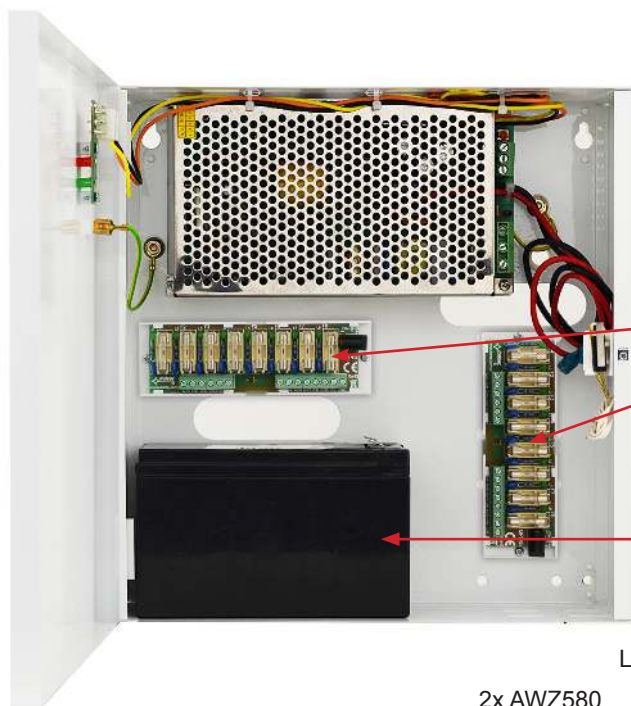
W celu skonfigurowania zasilacza należy zakupić i zamontować:

Kod:	Nazwa:
1. HPSB11A12C	13,8V/10A/17Ah zasilacz buforowy impulsowy
2. 2xAWZ580	LB8/0.3-1.0A/FTA moduł bezpiecznikowy (TOPIK)
lub	lub
3. 2xAWZ578	LB8/0,5A/PTC moduł bezpiecznikowy (POLIMER)
4. 7 Ah	Akumulator 7Ah

Zastosowanie:

Zasilacz można zastosować do zasilania urządzeń wymagających stałego napięcia 13,8V, z funkcją buforową.

Zdjęcie i schemat blokowy:

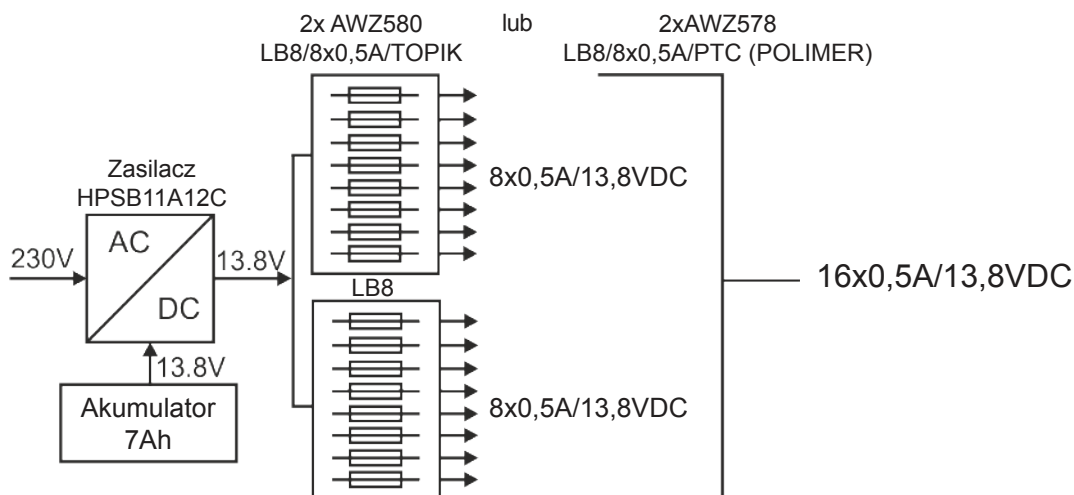


Zasilacz
HPSB11A12C

Listwa bezpiecznikowa
2x AWZ580 LB8 8x0,5A TOPIK
lub
2x AWZ578 LB8 8x0,5A PTC (POLIMER)

Akumulator
7Ah

Listwa bezpiecznikowa:



Cechy zasilacza:

Zasilacz buforowy, impulsowy, bez automatycznej kontroli pracy, wielowyjściowy z wyjściami 8x1A o napięciu wyjściowym 12VDC, z miejscem na akumulator 7Ah.

Opis:

Montując 2 szt reduktora napięcia RN500 (13,8V/12V/5A) który służy do obniżenia napięcia z 13,8V na 12V w zasilaczu HPSB11A12C (13,8V/10A/17Ah) oraz do reduktora podłączając 2 szt modułu bezpiecznikowego AWZ576 LB4 4x1A (TOPIK) lub AWZ575 LB4 4x1A (POLIMER) można skonfigurować zasilacz buforowy z ośmioma wyjściami - każde zabezpieczone bezpiecznikiem topikowym 1A (AWZ576) lub bezpiecznikiem polimerowym 1A (AWZ575) o napięciu wyjściowym 12V, z funkcją buforową (7Ah).

W celu skonfigurowania zasilacza należy zakupić i zamontować:

Kod:	Nazwa:	
1. HPSB11A12C	13,8V/10A/17Ah zasilacz buforowy impulsowy	} 8x1A/12VDC
2. 2x RN500	13,8V/12V reduktor napięcia	
3. 2x AWZ576 lub	LB4/0,3-1,0A/FTA moduł bezpiecznikowy (TOPIK) lub	
4. 2x AWZ575	LB4/1,0A/PTC moduł bezpiecznikowy (POLIMER)	
5. 7Ah	Akumulator 7Ah	

Zastosowanie:

Zasilacz można zastosować do zasilania urządzeń wymagających stałego napięcia 12V, z funkcją buforową.

Zdjęcie i schemat blokowy:

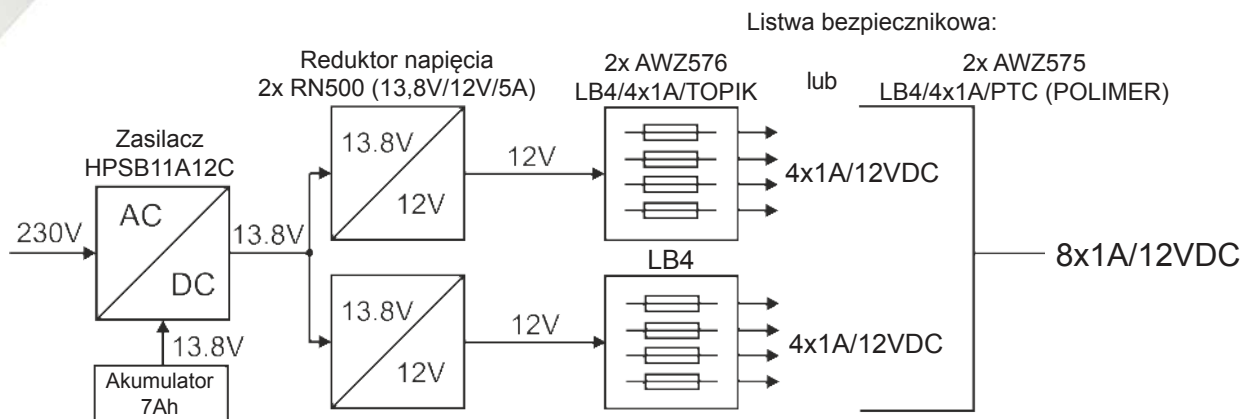


Zasilacz HPSB11A12C

Listwa bezpiecznikowa
2x AWZ576 LB4 4x1A TOPIK
lub
2x AWZ575 LB4 4x1A PTC (POLIMER)

Reduktor napięcia
2x RN500 (13,8V/12V/5A)
(redukuje napięcie z 13,8V na 12V)

Akumulator 17Ah



Cechy zasilacza:

Zasilacz buforowy, impulsowy, bez automatycznej kontroli pracy, wielowyjściowy z wyjściami 2x5V÷7,4V/2x2A, z miejscem na akumulator 7Ah.

Opis:

Montując 2szt przetwornicy napięcia DCDC20 - każde po 2A - które służą do obniżenia napięcia z 13,8V na 5V ÷ 7,4V w zasilaczu HPSB11A12C (13,8V/10A/17Ah) można skonfigurować zasilacz buforowy z dwoma wyjściami z funkcją buforową (7Ah).

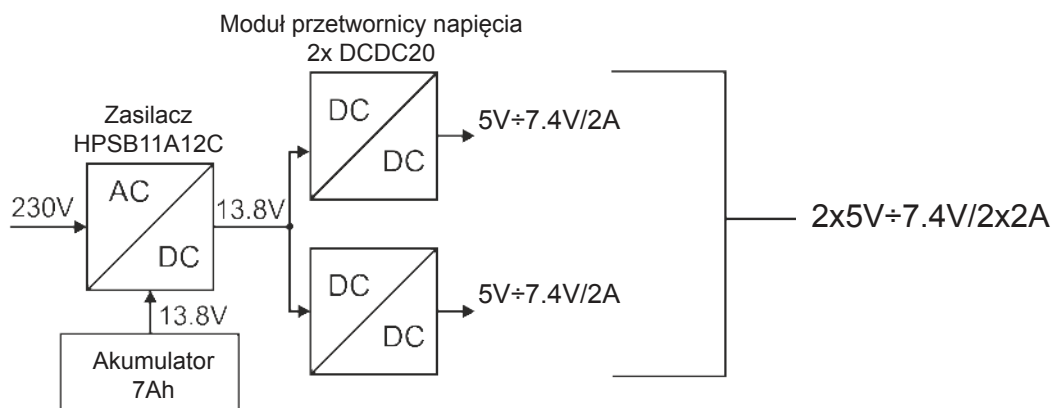
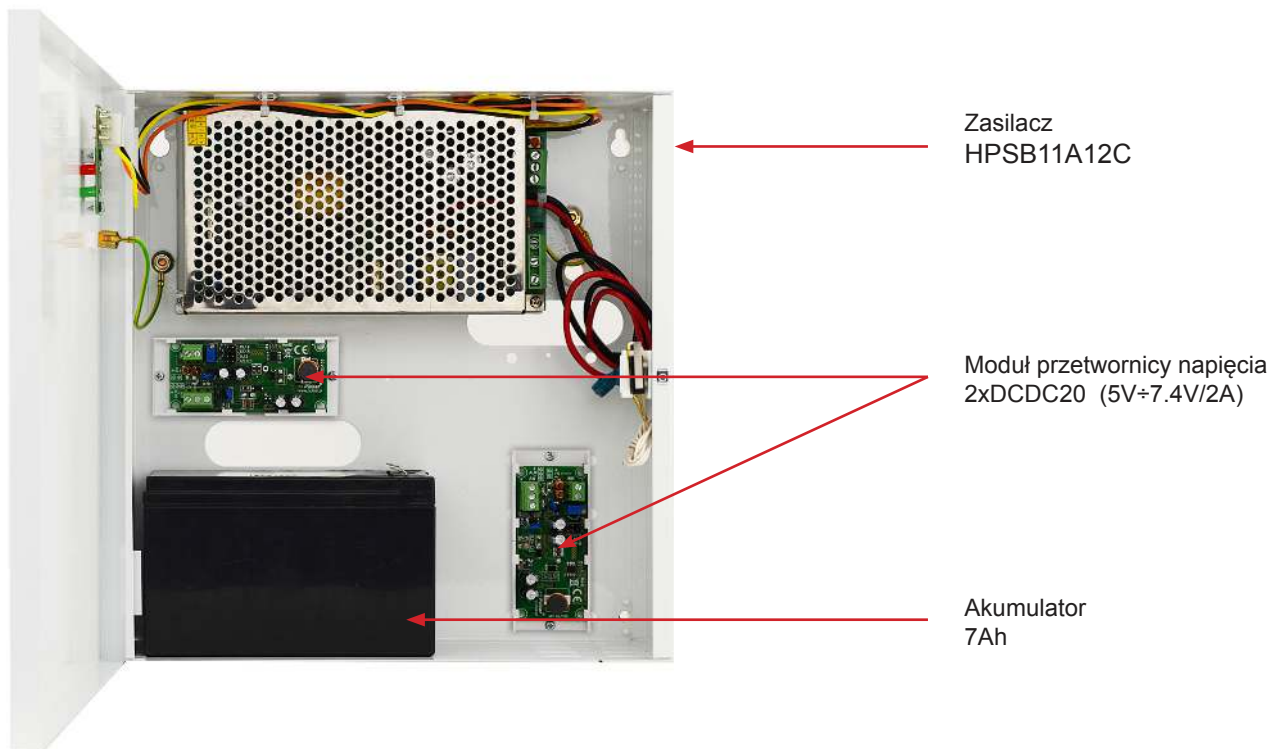
W celu skonfigurowania zasilacza należy zakupić i zamontować:

Kod:	Nazwa:
1. HPSB11A12C	13,8V/10A/17Ah zasilacz buforowy impulsowy
2. 2xDCDC20	DCDC/2A moduł przetwornicy napięcia
3. 7Ah	Akumulator 7Ah

Zastosowanie:

Zasilacz można zastosować do zasilania urządzeń wymagających zasilania z przedziału napięcia 2x5V÷7.4V/2x2A, z funkcją buforową.

Zdjęcie i schemat blokowy:



Cechy zasilacza:

Zasilacz buforowy, impulsowy, bez automatycznej kontroli pracy, wielowyjściowy z wyjściami 4x5V÷7.4V/4x0,5A, z miejscem na akumulator 7Ah.

Opis:

Montując przetwornicę napięcia DCDC20 która służy do obniżenia napięcia z 13,8V na 5V ÷ 7,4V oraz do przetwornicy podłączając moduł bezpiecznikowy AWZ576 LB4 4x0,5A (TOPIK) lub AWZ574 LB4 4x0,5A (POLIMER) w zasilaczu HPSB11A12C (13,8V/10A/17Ah) można skonfigurować zasilacz buforowy z czterema wyjściami - każde zabezpieczone bezpiecznikiem topikowym 0,5A (AWZ576) lub bezpiecznikiem polimerowym 0,5A (AWZ574) o napięciu wyjściowym 4x0,5A/5V ÷ 7,4V, z funkcją buforową (7Ah).

W celu skonfigurowania zasilacza należy zakupić i zamontować:

Kod:	Nazwa:
1. HPSB11A12C	13,8V/10A/17Ah zasilacz buforowy impulsowy
2. DCDC20	DCDC/2A moduł przetwornicy napięcia
3. AWZ576	LB4/0,3-1,0A/FTA moduł bezpiecznikowy (TOPIK)
lub	lub
4. AWZ574	LB4/0,5A /PTC moduł bezpiecznikowy (POLIMER)
5. 7Ah	Akumulator 7Ah

Zastosowanie:

Zasilacz można zastosować do zasilania urządzeń wymagających zasilania z przedziału napięcia 5V÷7.4V/4x0,5A, z funkcją buforową.

Zdjęcie i schemat blokowy:

